

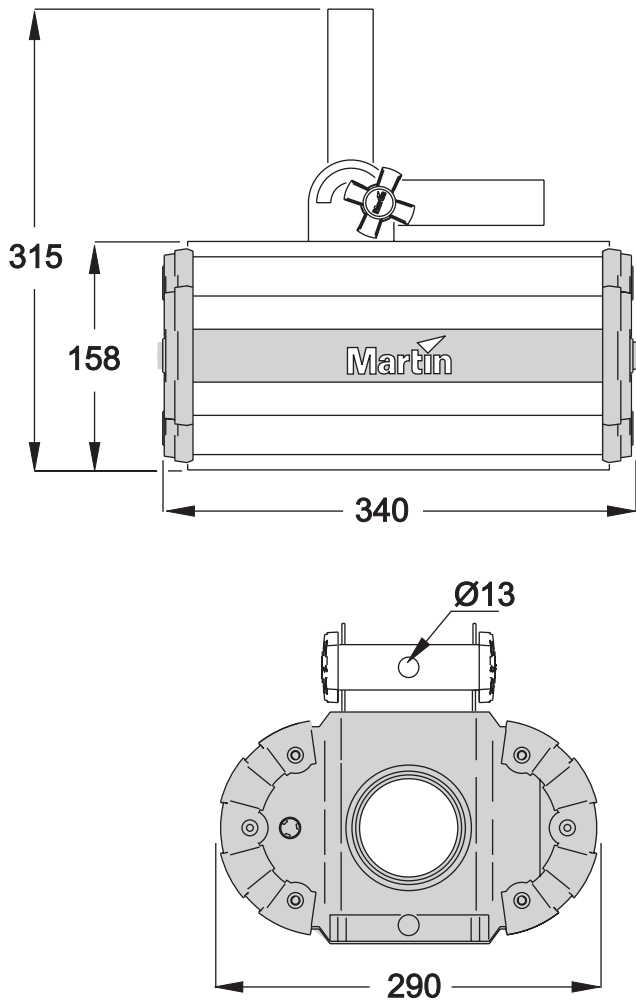
Mania PR1

Handbuch




Martin

Alle Massangaben in Millimeter.



© 2003 Martin Professional A/S, Dänemark Alle Rechte vorbehalten. Kein Teil dieser Anleitung darf, egal auf welche Weise, ohne schriftliche Genehmigung der Martin Professional A/S, Dänemark, vervielfältigt werden.

In China gedruckt.

P/N 35060148, Rev. B

Einführung	4
Sicherheitshinweise	4
Lieferumfang	6
Mania PR1 Überblick	7
Installation	8
Stromversorgung	8
Einstellen der Netzspannung	8
Montage Über Kopf	10
Betrieb	12
Installation eines (Textur)Gobos	12
Installation eines Farbfilters	14
Fokussierung des Mania PR1	15
Gobodrehung	15
Fernsteuerung	16
Wartung	17
Reinigung	17
Austausch des Leuchtmittels	18
Einstellen des Streuwinkels	20
Linienmodul	23
Austausch der Hauptsicherung	23
Fehlerbehebung	25
Technische Daten	26

Vielen Dank für Ihre Wahl des Martin Mania PR1. Der Mania PR1 ist ein Goboprojektor mit motorisierter Gobodrehung. Der Streuwinkel kann zwischen 25° bis 32° eingestellt werden. Als Zubehör steht eine Linse mit 43° Streuwinkel zur Verfügung.

SICHERHEITSHINWEISE

Warnung! *Dieses Produkt ist nicht für den Gebrauch in Haushalten. Von diesem Produkt gehen Gefahren für Leib und Leben durch Hitze und Feuer, elektrischen Strom und Abstürze aus.*

Lesen Sie dieses Handbuch, bevor Sie das Gerät anschließen, montieren oder in Betrieb nehmen. Befolgen Sie die unten aufgeführten Sicherheitshinweise und beachten Sie alle in diesem Handbuch oder auf dem Gerät gegebenen Warnungen. Wenn Sie Fragen bezüglich des sicheren Betriebs dieses Geräts haben, wenden Sie sich bitte an Ihren Martin Händler. Überlassen Sie alle Wartungsarbeiten, die nicht in diesem Handbuch beschrieben sind, qualifizierten Technikern. Verändern Sie das Gerät nicht und verwenden Sie nur Original Martin Ersatzteile und Epigraf Kitts.

Überlassen Sie Wartungsarbeiten qualifiziertem Personal.

Maximale Umgebungstemperatur $T_a = 40^\circ \text{C}$.

Sicherungs- und Lampentyp sind auf dem Typenschild angegeben.

Für die Montage an normal entflammaren Oberflächen geeignet.

Blicken Sie nicht direkt in den Lichtstrahl.

Gefahr durch Feuer und elektrischen Strom und Verbrennungen.

Nur in trockenen Räumen verwenden.

Nur in Innenräumen verwenden.

Be- und Entlüftungsöffnungen nicht verdecken.

Abdeckungen, Linsen und UV-Filter müssen ausgetauscht werden, wenn sie so stark beschädigt sind (Brüche, tiefe Kratzer), dass die Schutzwirkung nicht mehr gewährleistet ist.

Das Leuchtmittel muss getauscht werden, wenn es beschädigt oder durch Hitze verformt ist.

Das Netzkabel muss getauscht werden, wenn es beschädigt ist. Verwenden Sie nur das Original Netzkabel, das Sie bei Ihrem Martin Händler erhalten.

Schutz vor elektrischen Stromschlägen

Warnung! *Trennen Sie das Gerät allpolig vom Netz, bevor Sie das Leuchtmittel, Sicherungen oder andere Teile tauschen oder das Gerät nicht in Betrieb ist.*

- Vergewissern Sie sich vor Inbetriebnahme, dass das Netzteil an die örtliche Netzspannung angepasst ist.
- Erden Sie das Gerät immer elektrisch.
- Verwenden Sie nur Spannungsquellen, die den örtlichen und allgemeinen Sicherheitsvorschriften entsprechen und mit einer Überlastsicherung und einem Fehlerstromschutzschalter (FI- Schalter) abgesichert sind.
- Setzen Sie das Gerät niemals Regen oder Feuchtigkeit aus.
- Nehmen Sie das Gerät nie mit fehlenden oder demontierten Linsen / Abdeckungen in Betrieb.

Schutz vor Verbrennungen und Feuer

Gefahr! *Heißes Leuchtmittel. Das Gehäuse kann während des Betriebs heiß werden. Lassen Sie das Gerät mindestens 20 Minuten abkühlen, bevor Sie es transportieren oder öffnen.*

- Die Oberfläche des Geräts kann bis zu 100°C heiß werden.
- Der Abstand zu brennbarem Material muss mindestens 0,3 m betragen.
- Der Abstand zur beleuchteten Oberfläche muss mindestens 1,0 m betragen.
- Überbrücken Sie niemals die Temperaturschutzschalter oder Sicherungen. Ersetzen Sie defekte Sicherungen immer durch Sicherungen mit der spezifizierten Stärke und Geschwindigkeit.
- Die Be- und Entlüftungsöffnungen dürfen nicht verdeckt sein.
- Der Freiraum um die Lüftungsöffnungen muss mind. 0,1 m betragen.
- Bedecken Sie die Linse nie mit Filtern oder anderem Material.

- Das Gehäuse des Geräts kann heiß werden. Lassen Sie das Gerät mindestens 20 Minuten abkühlen, bevor Sie es transportieren oder öffnen.
- Betreiben Sie das Gerät nicht bei Temperaturen (T_a) über 40° C.
- Blicken Sie nicht direkt in den Lichtstrahl.
- Nehmen Sie das Gerät nie mit fehlenden oder demontierten Linsen / Abdeckungen in Betrieb. Blicken Sie niemals in das Leuchtmittel, wenn es in Betrieb und nicht abgedeckt ist - durch UV-Strahlung können Haut und Augen geschädigt werden.

Schutz vor Verletzungen durch Absturz

- Die tragende Struktur, an die das Gerät montiert wird, muss mindestens für das 10-fache Gewicht allen installierten Materials zugelassen sein.
- Vergewissern Sie sich, dass alle Abdeckungen und die Befestigungsklemmen sicher befestigt sind. Sichern Sie das Gerät zusätzlich mit einer zugelassenen Absturzsicherung, z.B. einem Fangseil.
- Sperren Sie bei Montage oder Demontage den Arbeitsbereich unterhalb des Geräts.

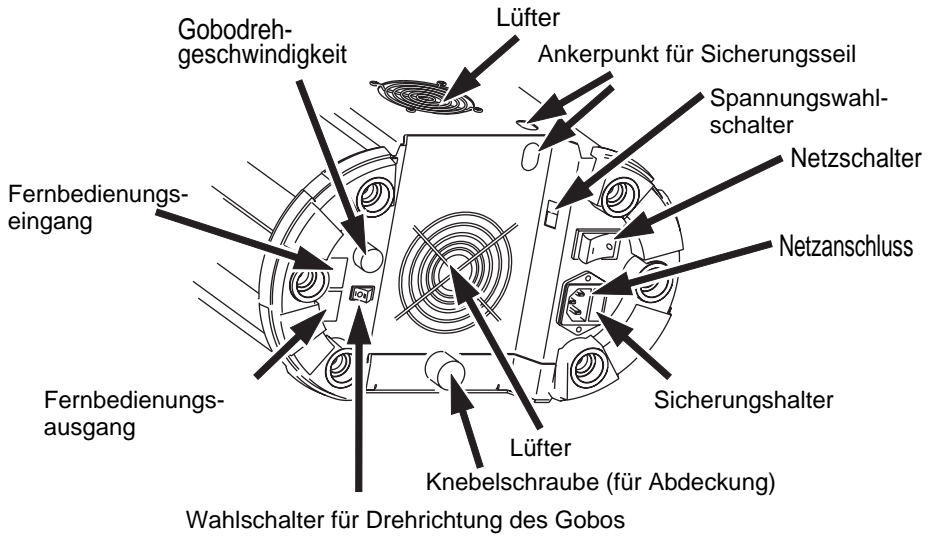
LIEFERUMFANG

Das Verpackungsmaterial wurde für den sicheren Transport des Geräts entwickelt - verwenden Sie immer die Originalverpackung, wenn Sie das Gerät transportieren.

Der Mania PR1 wird mit folgendem Zubehör geliefert:

- 3-poliges IEC Netzkabel
- Bedienungsanleitung
- Metallgobo mit Martin Logo
- Fernbedienung mit 5 m RJ-45 Kabel
- Weißer Baumwollhandschuh mit Martin Logo

MANIA PR1 ÜBERBLICK



STROMVERSORGUNG

Vergewissern Sie sich vor Inbetriebnahme, dass das Netzteil an die örtliche Netzspannung angepasst ist.

Erden Sie das Gerät immer elektrisch.

Verwenden Sie nur Spannungsquellen, die den örtlichen und allgemeinen Sicherheitsvorschriften entsprechen und mit einer Überlastsicherung und einem Fehlerstromschutzschalter (FI- Schalter) abgesichert sind.

Hinweis: *Das Netzkabel muss getauscht werden, wenn es beschädigt ist. Verwenden Sie nur das Original Netzkabel, das Sie bei Ihrem Martin Händler erhalten.*

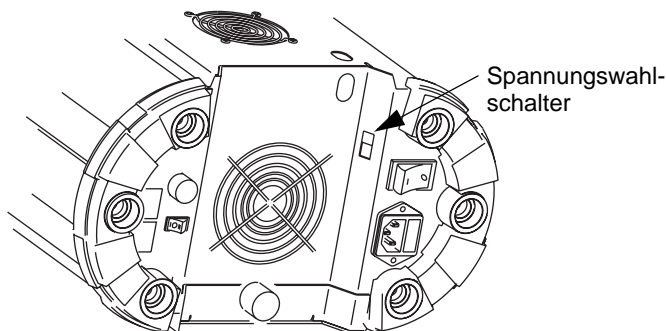
EINSTELLEN DER NETZSPANNUNG

Der Mania PR1 ist mit einem zweistufigem Spannungswahlschalter ausgestattet. Das Gerät kann bei folgenden Netzspannungen und Frequenzen von 50-60 Hz betrieben werden:

- 115 - 120 Volt (Einstellung 115)
- 220 - 240 Volt (Einstellung 230)

Warnung *Betreiben Sie das Gerät nicht an Netzspannungen, die außerhalb dieser Bereiche liegen.*

Stellen Sie den roten Wahlschalter an der Rückseite des Geräts richtig ein, bevor Sie das Gerät in Betrieb nehmen.



Montage des Netzsteckers

Warnung! *Zum Schutz vor elektrischem Schlag muss das Gerät immer elektrisch geerdet werden. Die Stromversorgung soll mit einer Überlastsicherung und einem Fehlerstromschutzschalter (FI-Schalter) abgesichert sein.*

Wichtig! *Die Versorgungsleitung darf nicht beschädigt und muss für die Stromaufnahme aller angeschlossenen Verbraucher ausgelegt sein.*

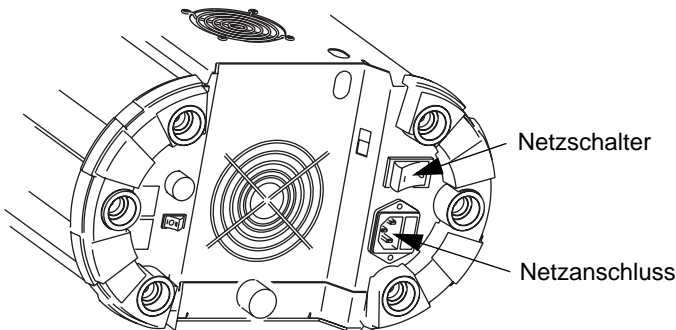
Vor der ersten Inbetriebnahme müssen Sie eventuell einen passenden Netzstecker montieren. Wenn die Steckerpole nicht einwandfrei identifiziert werden können oder Sie Bedenken bezüglich der richtigen Montage des Netzsteckers haben, wenden Sie sich bitte an einen qualifizierten Elektriker.

Montieren Sie einen 3-poligen Schutzkontaktstecker gemäß den Vorschriften des Steckerherstellers. Die Tabelle zeigt einige möglichen Markierungen.

Funktion	Ader (EU)	Ader (US)
Phase	braun	schwarz
Nullleiter	blau	weiß
Erdung	gelb/grün	grün

Gerät einschalten

- 1 Stecken Sie das Netzkabel in den 3-poligen Kaltgeräte-Anschluss an der Rückseite des Geräts.



- 2 Das Gerät wird mit dem Netzschalter eingeschaltet.

MONTAGE ÜBER KOPF

Der Mania PR1 ist für die Montage mit einer Klemme (nicht im Lieferumfang) geeignet.

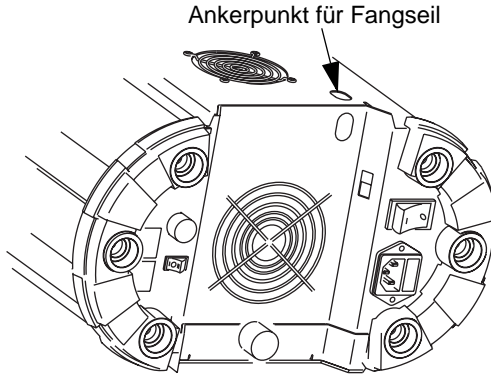
Warnung! Sperren Sie den Montagebereich während der Montage ab.

Sichern Sie das Gerät mit einem Fangseil gegen Absturz.

Nur für die Verwendung in Innenräumen.

- 1 Vergewissern Sie sich, dass die tragende Struktur für das 10-fache Gewicht aller installierten Geräte, Kabel, Zubehör usw. ausgelegt ist.
- 2 Die Befestigungsklemme muss unbeschädigt und für das 10-fache Gewicht des Geräts ausgelegt sein. Befestigen Sie die Klemme mit einer M-12 Schraube der Mindesthärte 8.8 und einer selbstsichernden Mutter oder wie vom Klemmenhersteller vorgeschrieben, in einer der Bohrungen des Montagebügels.
- 3 Installieren Sie ein Sicherungsseil, das für das 10-fache Gewicht des Geräts ausgelegt ist. Führen Sie das Seil durch den Befestigungsbügel.
- 4 Montieren Sie das Gerät von einer stabilen Plattform aus.

- 5 Installieren Sie am Ankerpunkt ein Fangseil. Das Seil muss mindestens für das 10-fache Gewicht des Geräts zugelassen sein.



- 6 Lösen Sie die Knebelschrauben des Befestigungsbügels, kippen Sie das Gerät wie gewünscht und ziehen Sie die Schrauben wieder fest.
- 7 Vergewissern Sie sich, dass der Abstand zur beleuchteten Fläche mind. 1 m, der Abstand zu brennbarem Material mind. 0,3 m und der Freiraum um die Lüftungsöffnungen mind. 0,1 m beträgt.

Die Halogenlampe leuchtet, wenn Sie das Gerät mit dem Netzschalter an der Rückseite des Geräts einschalten.

Wichtig! *Dieses Gerät ist für den Betrieb mit einem Gobo und/oder Texturglas konzipiert. Verwenden Sie das Gerät nicht ohne Gobo oder Glasfilter, da dadurch das Gerät beschädigt werden kann. Diese Beschädigungen sind nicht durch die Garantie gedeckt.*

INSTALLATION EINES (TEXTUR)GOBOS

Das Gerät wird mit zwei Texturgläsern geliefert:

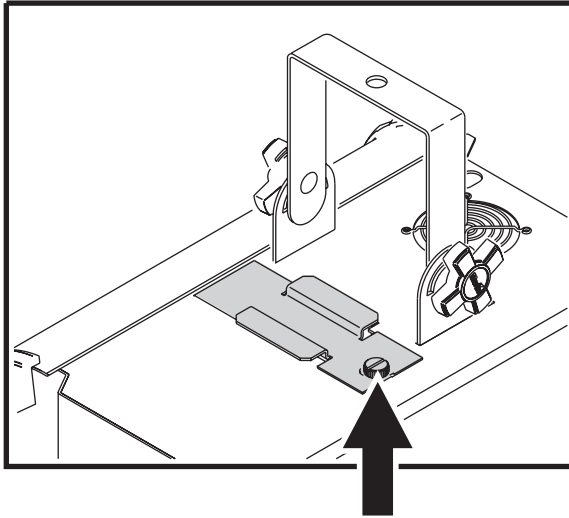
- Rot gefärbtes Texturglas (installiert)
- Blau gefärbtes Texturglas

Das Gerät kann Gobos der Größe D (Motiv 40 mm) aufnehmen.

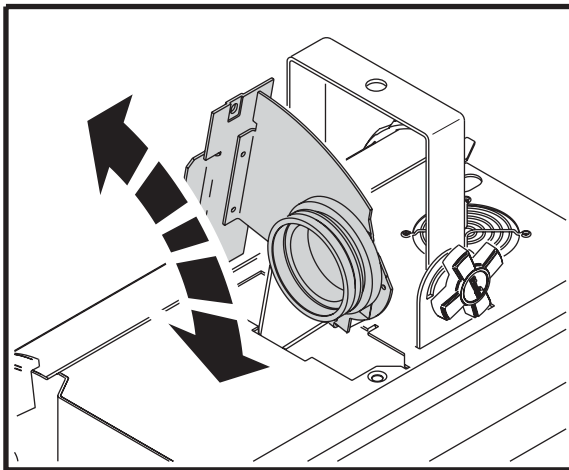
Austauschen des Gobos / Texturglases:

- 1 Schalten Sie das Gerät aus und lassen Sie es 20 min. abkühlen.

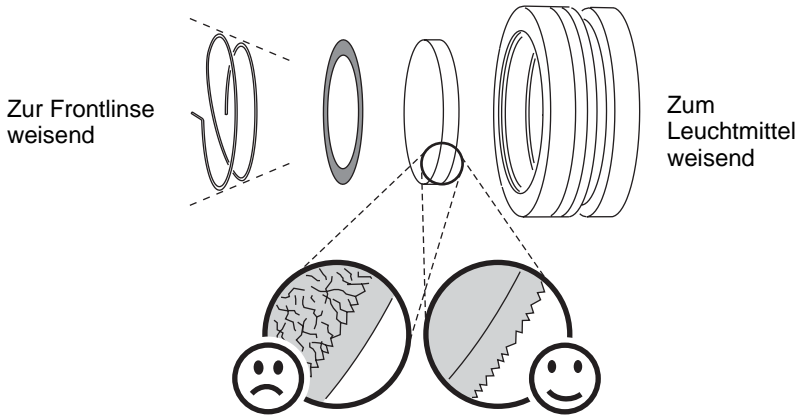
2 Lösen Sie die Befestigungsschraube des Gobohalters.



3 Schwenken Sie den Gobohalter aus dem Gerät.



- 4 Das Gobo /Texturglas wird durch eine Feder im Gobohalter fixiert. Entfernen Sie die Feder und das installierte Gobo.



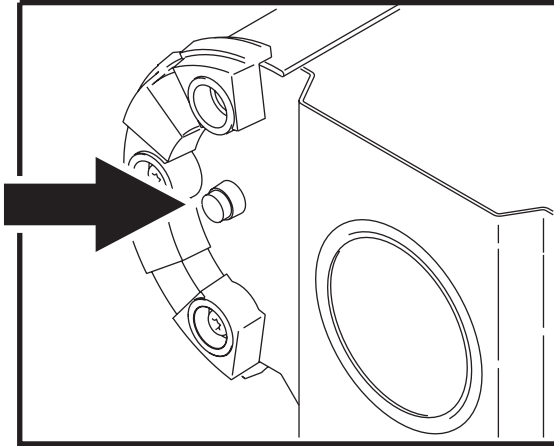
- 5 Installieren Sie ein Gobo oder Texturglas. Die beschichtete oder strukturierte Seite soll zum Leuchtmittel weisen.
- 6 Schwenken Sie den Gobohalter in das Gerät und sichern Sie ihn mit der Befestigungsschraube, bevor Sie das Gerät einschalten.

INSTALLATION EINES FARBFILTERS

Auf der zum Leuchtmittel weisenden Seite des Gobohalters befindet sich ein Einschub für einen Farbfilter. Der Einschub kann Farbfilter der Abmessungen 51 x 54 mm und der Dicke 1,1 - 2,0 mm aufnehmen.

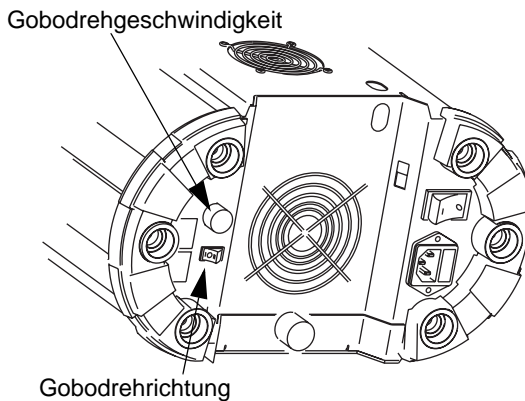
FOKUSSIERUNG DES MANIA PR1

Der Mania PR1 wird mit der Einstellschraube neben der Frontlinse fokussiert. Drehen Sie die Schraube, bis die Projektion scharf ist.



GOBODREHUNG

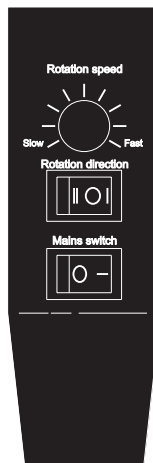
Sie können die Drehgeschwindigkeit und -richtung des Gobos mit zwei Steuerungen an der Rückseite des Geräts einstellen.



FERNSTEUERUNG

Die Fernsteuerung kann bis zu vier miteinander verbundene Mania PR1 steuern. Schließen Sie die Fernsteuerung an den RJ-45 Verbinder des ersten Mania PR1 an und schließen Sie bis zu drei weitere Geräte über den RJ-45 Ausgang an.

Die maximale Leitungslänge zwischen den Geräten darf 10 m betragen.



Dieser Abschnitt beschreibt die Wartungsarbeiten, die Sie selbst durchführen können.

Warnung! *Bestimmte Gehäuseteile können während des Betriebs heiß werden. Trennen Sie das Gerät allpolig vom Netz und lassen Sie es mindestens 20 Minuten abkühlen, bevor Sie es transportieren oder öffnen.*

REINIGUNG

Die regelmäßige Reinigung der Komponenten im Strahlengang und der Lüftungsöffnungen stellt die Betriebsbereitschaft und Qualität des Mania PR1 sicher.

Wichtig! *Exzessive Staub-, Nebelfluid- und Schmutzablagerungen vermindern die Leistung des Geräts und können zu Überhitzung führen. Derartige Schäden sind nicht durch die Garantie gedeckt.*

Reinigen der Lüftungsöffnungen

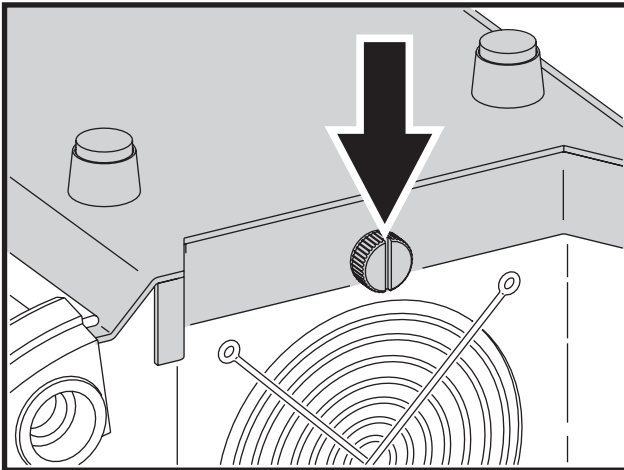
Die ausreichende Kühlung wird des Geräts wird nur erreicht, wenn die Lüftungsöffnungen sauber sind. Entfernen Sie regelmäßig Staub und Schmutz mit einer weichen Bürste, einem Wattestäbchen, einem Staubsauger oder mit Druckluft.

Reinigen der optischen Komponenten

Reinigen Sie die optischen Komponenten regelmäßig. Staub- und Schmutzablagerungen auf den optischen Komponenten verringern den Lichtstrom und die Abbildungsqualität.

Reinigen Sie die optischen Komponenten vorsichtig in einer sauberen, gut beleuchteten Umgebung. Die beschichteten Oberflächen sind besonders kratzempfindlich. Verwenden Sie keine Lösungsmittel, welche Kunststoff oder lackierte Oberflächen angreifen.

- 1 Trennen Sie das Gerät allpolig vom Netz und lassen Sie es 20 Minuten abkühlen.
- 2 Entfernen Sie die Knebelschraube, die den Deckel fixiert.



- 3 Ziehen Sie den Gehäusedeckel bis zum mechanischen Anschlag nach hinten.
- 4 Entfernen Sie lose Partikel mit dem Staubsauger oder Druckluft.
- 5 Entfernen Sie anhaftende Partikel mit einem fusselfreien Tuch oder einem Wattestäbchen, das mit Glasreiniger oder destilliertem Wasser getränkt ist. Reiben Sie nicht über die Oberfläche: Entfernen Sie die Partikel tupfend.
- 6 Entfernen Sie Nebelfluid und andere Ablagerungen mit einem Wattestäbchen oder fusselfreien Tuch, das mit Isopropylalkohol getränkt ist. Sie können einen handelsüblichen Glasreiniger verwenden - Rückstände müssen jedoch mit destilliertem Wasser entfernt werden. Reinigen Sie die Oberfläche in kreisenden Bewegungen. Trocknen Sie die Oberfläche mit einem weichen Tuch oder Druckluft.
- 7 Schließen Sie den Gehäusedeckel und ziehen Sie die Knebelschraube fest. Achten Sie darauf, keine Kabel einzuklemmen.

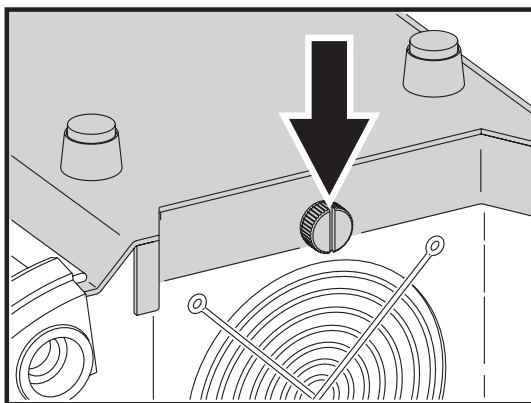
AUSTAUSCH DES LEUCHTMITTELS

Warnung *Trennen Sie das Gerät allpolig vom Netz, bevor Sie das Leuchtmittel tauschen. Das Leuchtmittel muss getauscht werden, wenn es defekt oder verformt ist.*

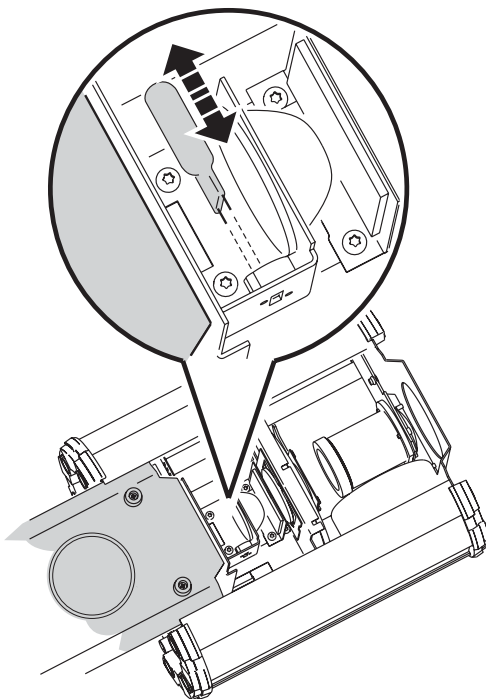
Achtung *Heißes Leuchtmittel.*

Installieren einer Lampe im Mania PR1

- 1 Trennen Sie das Gerät allpolig vom Netz und lassen Sie es 20 Minuten abkühlen.
- 2 Entfernen Sie die Knebelschraube, die den Deckel fixiert.



- 3 Ziehen Sie die Abdeckung bis zum mechanischen Anschlag nach hinten.



- 4 Fassen Sie das Leuchtmittel so nah im möglich am Sockel und ziehen Sie es aus der Fassung.
- 5 Das einzig zugelassene Leuchtmittel ist die Philips 6958 24V 250W 10H Halogenlampe (Martin P/N 97000115).

Warnung *Die Verwendung anderer Leuchtmittel kann zur Beschädigung des Geräts führen!*

- 6 Schließen Sie den Gehäusedeckel und achten Sie darauf, dabei keine Kabel einzuklemmen. Ziehen Sie die Knebelschraube fest.
- 7 Schalten Sie das Gerät ein.

EINSTELLEN DES STREUWINKELS

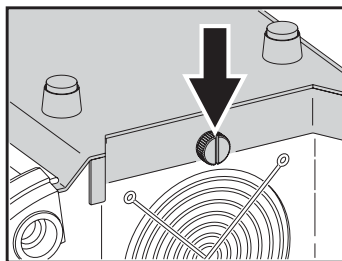
Der Mania PR1 ist mit einstellbarem Linsenmodul ausgestattet. Der Streuwinkel kann 25° oder 32° betragen. Als Zubehör ist eine Linse mit 43° Streuwinkel erhältlich.

Ab Werk beträgt der Streuwinkel 25°. Die Umrüstung auf 32° wird im Folgenden beschrieben.

Sie benötigen den 2 mm Inbusschlüssel, der mit dem Mania PR1 geliefert wird.

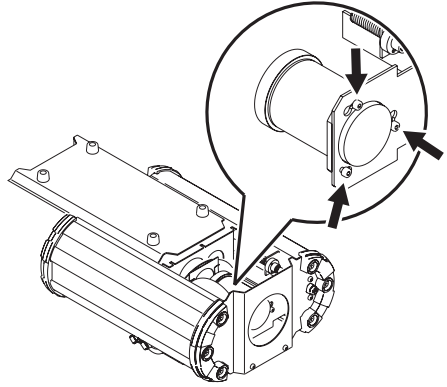
Konfiguration der Linse:

1. Trennen Sie das Gerät allpolig vom Netz und lassen Sie es 20 Minuten abkühlen, wenn es in Betrieb war.
2. Entfernen Sie die Knebelschraube, die den Deckel fixiert.

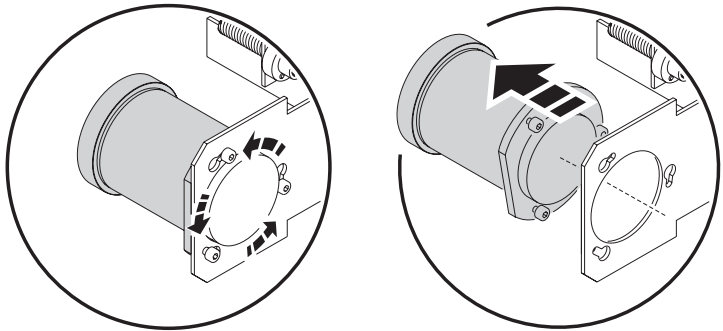


3. Ziehen Sie den Gehäusedeckel bis zum mechanischen Anschlag nach hinten.
4. Drehen Sie die Fokusschraube bis zum Anschlag im Uhrzeigersinn. Dadurch wird die Linse ganz nach vorne verschoben, um Zugriff auf das Linsenmodul zu erhalten.

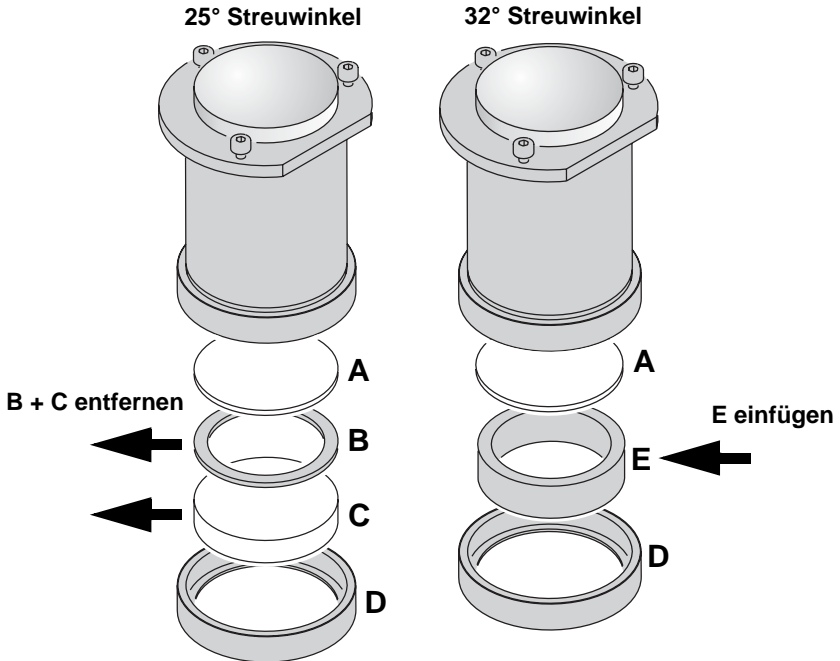
5. Das Linsenmodul wird über zwei Bajonettverschlüsse fixiert. Lösen Sie die drei 2 mm Inbusschrauben durch die Öffnung an der Vorderseite des Geräts. Entfernen Sie die Schrauben nicht.



6. Drehen Sie das Linsenmodul gegen den Uhrzeigersinn, bis es sich löst. Heben Sie das Modul aus dem Gerät.



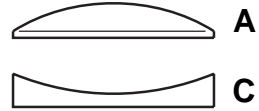
- Legen Sie ein weiches Tuch oder ähnliches unter das Modul, um Komponenten, die beim Umbau aus dem Modul fallen könnten, sicher aufzufangen.
- Öffnen Sie das Linsenmodul, indem Sie den Haltering (D) abschrauben (siehe Abbildung). 32° Streuwinkel erhalten Sie, indem Sie die Konkavlinse (C) und den dünneren Ring (B) entfernen. Montieren Sie den dickeren Ring (E), der mit dem Gerät geliefert wird und schrauben Sie den Haltering (D) wieder fest.



- Heben Sie die Komponenten (B) und (C) für zukünftige Verwendung auf.

LINSENMODUL

Wenn Sie das Linsenmodul des Mania PR1 öffnen, werden Sie feststellen, dass die Linsen leicht verwechselt werden können. Die Abbildung rechts zeigt die richtige Reihenfolge und Orientierung der Linsen. Beachten Sie:



- Die flachen Seiten der Linsen weisen zum Leuchtmittel.
- Die Konkavlinse (C) ist näher am Leuchtmittel, die Konvexlinse (A) weiter vom Leuchtmittel weg.



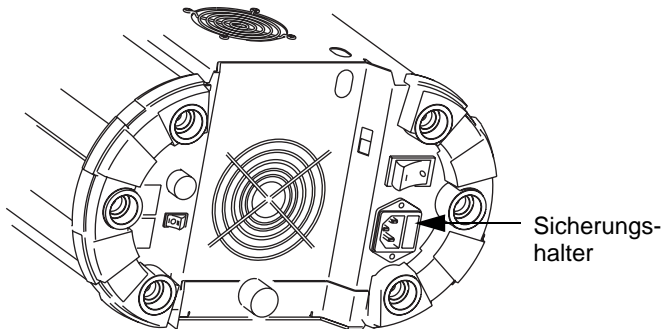
AUSTAUSCH DER HAUPTSICHERUNG

Der Mania PR1 ist zum Schutz vor Überlastung mit einer trägen Sicherung abgesichert. Die Sicherung könnte defekt sein, wenn das Gerät Strom erhält und die Lampe eingeschaltet ist aber nicht leuchtet.

Wenn die Sicherung regelmäßig ausfällt, sollten Sie das Gerät einem qualifiziertem Martin Techniker zur Reparatur übergeben.

Überbrücken Sie die Sicherung niemals und verwenden Sie nur Ersatzsicherungen mit identischen Kennwerten.

- 1 Ziehen Sie das Netzkabel aus dem Kaltgeräteanschluss des Geräts.
- 2 Ziehen Sie den Sicherungshalter im Kaltgeräteanschluss mit einem Schraubenzieher etwas heraus und entfernen Sie ihn dann vollständig.



- 3 Ersetzen Sie die Sicherung durch eine intakte Sicherung mit identischen Kennwerten. Die Kennwerte sind auf dem Typenschild und im Abschnitt "Technische Daten" auf Seite 26 angegeben.

4 Montieren Sie den Sicherungshalter.

FEHLERBEHEBUNG

5

Problem	Mögliche Ursache(n)	Abhilfe
Kein Lichtaustritt	Kein Strom.	Netzanschluss überprüfen
	Sicherung defekt.	Gerät angeschlossen. Lampenschalter auf 'On'. Kein Lichtaustritt. Sicherung überprüfen und austauschen.
	Leuchtmittel defekt	Neues Leuchtmittel installieren.
	Gerät zu heiß	Abkühlen lassen. Belüftung des Geräts verbessern.
Keine Aktion	Elektrischer Defekt	Martin-Service kontaktieren.
Sicherung fällt regelmäßig aus	Elektrischer Defekt	Martin-Service kontaktieren.

TECHNISCHE DATEN



ABMESSUNGEN / GEWICHT

Abmessungen (ohne Bügel) LxBxH340x290x158 mm
Gewicht 9 kg

KONSTRUKTION

Gehäuse Stahl und Aluminium

TEMPERATUREN

Maximale Gehäusetemperatur (stationärer Zustand)95°C
Abkühlzeit vor Transport mindestens 20 Minuten
Maximal zul. Umgebungstemperatur (T_a) 40° C

INSTALLATION

Minimaler Abstand zu brennbarem Material 0,3 m
Minimaler Abstand zur beleuchteten Fläche 1,0 m
Minimaler Freiraum um die Lüftungsöffnungen..... 0,1 m

STEUERUNG

Gobodrehrichtung Umschalter
Gobodrehgeschwindigkeit Drehknopf
Fernsteuerung Steuerung von 4 Geräten mit max. 10 m Abstand

GOBO

GrößeD
Maximaler Motivdurchmesser 40 mm

FARBFILTER

Abmessungen 51 x 54 mm
Dicke 1,1-2 mm

PHOTOMETRISCHE DATEN

Streuwinkel 25°, konfigurierbar auf 32°, 43° als Zubehör

ELEKTRISCHER ANSCHLUSS

Netzanschluss 3-pol. Kaltgeräte-Anschluss
Stromversorgung Spannungswahlschalter, 115-120 V / 220-245 V, 50-60 Hz
Hauptsicherung 3,15 AT (träge)

TYPISCHE LEISTUNGS- UND STROMAUFNAHME

115 V, 50 Hz	255 W, 2,1 A
115 V, 60 Hz	255 W, 2,2 A
120 V, 50 Hz	263 W, 2,2 A
120 V, 60 Hz	262 W, 2,2 A
220 V, 50 Hz	229 W, 1 A
220 V, 60 Hz	228 W, 1 A
230 V, 50 Hz	255 W, 1,1 A
230 V, 60 Hz	255 W, 1,1 A
240 V, 50 Hz	265 W, 1,1 A
240 V, 60 Hz	261 W, 1,1 A

LIEFERUMFANG - AUSSERHALB USA

Netzkabel mit Kaltgerätebuchse und Schukostecker, l = 3m

Netzkabel mit Kaltgerätebuchse ohne Netzstecker, l = 3m

EVC (M33) 24V/2 250W Halogenlampe

Handbuch

Blau gefärbtes Texturglas

Rot gefärbtes Texturglas (installiert)

Metallgobo mit Martin Logo

Fernsteuerung mit 5 m RJ-45 Verbindungsleitung

Weißer Baumwollhandschuh mit Martin Logo

ZUBEHÖR

Philips 6958 24V 250W 10H Halogenlampe (1000 h)	P/N 97000115
Halfcoupler	P/N 91602005
Feinsicherung 3,15 AT	P/N 05020013
UTP Verbindungsleitung 5 m, RJ-45	P/N 11840095
Weißer Baumwollhandschuh mit Martin Logo	P/N 50590002
43° Streuwinkel Kit	

BESTELLINFORMATION

Mania PR1 non-US version	P/N 90430030
--------------------------	--------------

Martin

www.martin.com • Olof Palmes Allé 18 • 8200 Aarhus N • Denmark
Tel: +45 8740 0000 • Fax +45 8740 0010