

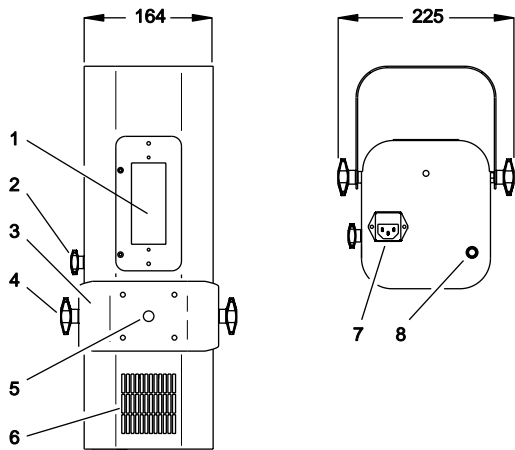
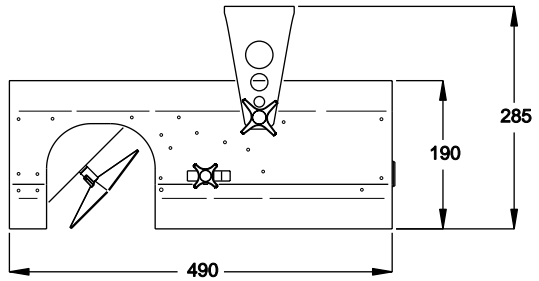
T-Rex

Bedienungsanleitung



Alle Massangaben in Millimeter.

- 1 Lampenschacht
- 2 Fokuseinstellung
- 3 Befestigungsbügel
- 4 Knebelschrauben
- 5 Befestigungsbohrung
- 6 Lüftungsöffnung
- 7 Netzeingang&-sicherung
- 8 Mikrophon



©2001 Martin Professional A/S, Denmark.

Alle Rechte vorbehalten. Kein Teil dieser Anleitung darf ohne schriftliche Genehmigung von Martin Professional A/S, Dänemark, auf keine Weise und egal mit welchem Verfahren, vervielfältigt werden.

Rev. 011117 A MG

Einführung	4
T-Rex Sicherheitshinweise	4
Lieferumfang	5
Stromversorgung	6
Montage des Netzsteckers	6
Installation	7
Installation des T-Rex über Grund	7
Verwendung des Hängebügels als Bodenständer	8
Betrieb	9
Service	10
Austauschen der Netzsicherung	10
Installation des Leuchtmittels	10
Fehlerbehebung	12
Technische Daten	13

Vielen Dank für Ihre Wahl des Martin T-Rex. Dieser Effektscheinwerfer verwendet eine 250 W Halogenlampe als Lichtquelle, verfügt über einen drehbaren Vierfachspiegel, ein Farb-/Goborad für vielfältige Effekte und ein eingebautes Mikrophon, um passend zur Musik automatisch aufregende Effekte zu erzeugen.

T-REX SICHERHEITSHINWEISE

Warnung! *Dieses Gerät darf nur im professionellen Einsatz betrieben werden. Es ist nicht für den Hausgebrauch gedacht. Von diesem Produkt gehen Gefahren wie Lebensgefahr oder schwere körperliche Verletzungen durch Feuer und Hitze, elektrischen Schlag oder Abstürze aus.*

Lesen Sie dieses Benutzerhandbuch bevor Sie das Gerät einschalten oder installieren, befolgen Sie die untenstehenden Sicherheitshinweise und beachten Sie alle Warnhinweise, die in diesem Handbuch oder auf dem Gerät stehen. Falls Fragen auftauchen, wie dieses Gerät sicher zu betreiben ist, wenden Sie sich bitte an Ihren Martin-Händler. Modifizieren Sie das Gerät nicht und verwenden Sie nur Original Martin-Ersatzteile oder Upgrade-Kits.

Schützen Sie sich und andere vor elektrischen Schlägen

- Trennen Sie das Gerät allpolig vom Netz, bevor Sie die Lampe, Sicherungen oder irgendwelche Komponenten austauschen oder installieren oder wenn das Gerät nicht in Gebrauch ist.
- Erden Sie das Gerät immer elektrisch.
- Verwenden Sie nur Spannungsversorgungen, die den lokalen und allgemeinen Vorschriften genügen und abgesichert sind sowie über einen Fehlerstromschutzschalter (FI-Schalter) verfügen.
- Setzen Sie das Gerät niemals Regen oder Feuchtigkeit aus.
- Servicearbeiten dürfen nur von qualifizierten Technikern durchgeführt werden.
- Betreiben Sie das Gerät nie mit fehlenden oder beschädigten Abdeckungen oder Linsen.

Schützen Sie sich und andere vor Verbrennungen und Feuer

- Überbrücken Sie niemals Sicherungen oder Temperaturschutzschalter. Ersetzen Sie defekte Sicherungen nur mit Sicherungen gleicher Spezifikation.
- Der Mindestabstand zu brennbarem Material (Kunststoffe, Holz, Papier) beträgt 0,3 m. Halten Sie leichtentzündliches Material vom Gerät fern.
- Der Mindestabstand zur beleuchteten Fläche beträgt 0,1 m.
- Um die Funktion der Lüfter nicht zu beeinträchtigen, muss der Freiraum um die Lüftungsöffnungen mindestens 0,1 m betragen.
- Ersetzen Sie das Leuchtmittel, wenn es defekt oder verbraucht ist oder die maximale angegebene Lebensdauer erreicht ist. Wenn Sie das Leuchtmittel auswechseln, lassen Sie das Gerät mindestens 5 Minuten abkühlen, bevor Sie das Gerät öffnen oder das Leuchtmittel austauschen. Es kann bis zu 15 Minuten dauern, bevor das Gerät vollständig abgekühlt ist.
- Decken Sie die Linse niemals mit Filtern oder anderem Material ab.
- Das Gehäuse kann Temperaturen bis zu 60° C erreichen. Lassen Sie das Gerät mindestens 5 Minuten abkühlen, bevor Sie es berühren.
- Betreiben Sie das Gerät nicht bei Raumtemperaturen über 40° C.
- Blicken Sie nicht direkt in den Lichtstrahl.

Schutz vor Verletzungen durch Abstürze

- Bei Betrieb des Geräts über Bodenhöhe, vergewissern Sie sich, dass die tragende Struktur für das 10-fache Gewicht aller installierten Geräte etc. ausgelegt ist.
- Vergewissern Sie sich, dass alle Geräteabdeckungen und der Flughaken sicher befestigt sind. Sichern Sie das Gerät mit einer zweiten Absturzsicherung, z.B. einem zugelassenen Fangseil, gegen Absturz.
- Sperren Sie den Bereich unter dem Gerät während der Montage oder Wartungsarbeiten ab.

LIEFERUMFANG

Das Verpackungsmaterial wurde speziell für den sicheren Transport des Gerätes entwickelt - verwenden Sie es immer, wenn das Gerät transportiert wird.

Der T-Rex wird mit folgendem Zubehör geliefert:

- Befestigungsbügel
- 3-pol. IEC Netzkabel, l=1,5 m
- Bedienungsanleitung

Die Netzspannung, auf die der T-Rex im Werk eingestellt wurde, ist auf dem Typenschild nahe des Netzanschlusses aufgedruckt. Vergewissern Sie sich, dass die örtliche Netzspannung mit der angegebenen Netzspannung übereinstimmt, bevor Sie das Gerät anschliessen. Wenden Sie sich an Ihren Martin-Händler, wenn die Spannungsdifferenz mehr als 5 Prozent beträgt.

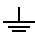
MONTAGE DES NETZSTECKERS

Das mitgelieferte Netzkabel muss vor der ersten Verwendung mit einem passenden Schutzkontaktstecker versehen werden. Wenden Sie sich an einen Elektriker, falls Sie irgendwelche Zweifel bezüglich korrekter Montage haben!

Warnung! *Zum Schutz vor elektrischen Schlägen muss das Gerät immer geerdet werden. Die Stromversorgung muss mit einer Überlastsicherung und einem Fehlerstromschutzschalter (FI-Schalter) ausgestattet sein.*

Warnung! *Die Netzkabel müssen unbeschädigt und für den Stromverbrauch aller angeschlossenen Geräte ausgelegt sein.*

Befolgen Sie die Montageanweisung des Steckerherstellers und verbinden Sie den gelb/grünen Anschluss mit der Schutzterde, den braunen mit der Phase und den blauen mit dem Nulleiter. Die Tabelle zeigt einige gebräuchliche Markierungen.

Ader	Anschluss	Markierung	Schraubenfarbe
braun	Phase	"L"	gelb oder messing
blau	Nulleiter	"N"	silber
gelb/grün	Schutzterde		grün

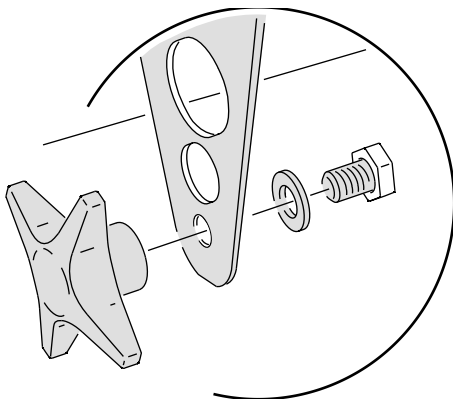
INSTALLATION

Der T-Rex kann fest installiert oder mit Hilfe einer Traversenklemme (nicht im Lieferumfang) montiert oder auf dem Boden aufgestellt werden. Um die maximale Lebensdauer des Leuchtmittels zu erreichen, sollte das Gerät nicht direkt neben Lautsprechern oder anderen Quellen starker Vibration plziert werden.

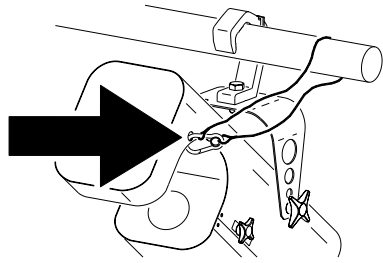
Warnung! *Sperren Sie den Montagebereich vor Montage des Geräts. Verwenden Sie immer eine zweite Absturzsicherung.*

INSTALLATION DES T-REX ÜBER GRUND

- 1 Befestigen Sie den Hängebügel wie gezeigt am Gerät. Die Beilagscheiben müssen zwischen Gerät und Hängebügel montiert werden.
- 2 Vergewissern Sie sich, dass die tragende Struktur für mindestens das 10-fache Gewicht aller installierten Geräte, Kabel und sonstigen Lasten zugelassen ist.
- 3 Wenn Sie das Gerät mit einer Traversenklemme befestigen, vergewissern Sie sich, dass die Klemme unbeschädigt und mindestens für das 10-fache Gewicht des Geräts zugelassen ist. Befestigen Sie die Klemme mit einer M12-Schraube der Härte 8.8 (mindestens) und einer selbstsichernden Mutter oder wie vom Klemmenhersteller vorgeschrieben am Hängebügel.
- 4 Wenn das Gerät fest installiert, müssen Sie sich vergewissern, dass das Befestigungselement (nicht im Lieferumfang) und die Montagefläche mindestens das 10-fache Gewicht des Geräts tragen kann. Die vier 6mm-Bohrungen im Hängebügel können zur Monzage des Geräts verwendet werden.



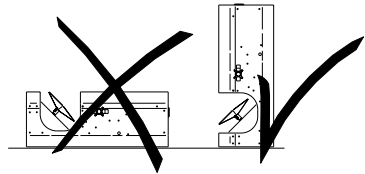
- 5 Montieren Sie das Gerät von einer stabilen Arbeitsplattform aus.
- 6 Montieren Sie ein zugelassenes Sicherungsseil, das mindestens für das 10-fache Gewicht des Geräts zugelassen ist. Montieren Sie das Sicherungsseil wie abgebildet.



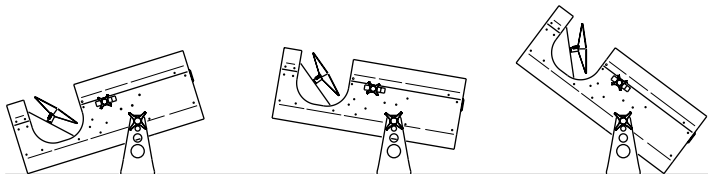
- 7 Lösen Sie die Knebelschrauben, kippen Sie das Gerät in den gewünschten Winkel und ziehen Sie die Knebelschrauben wieder fest.
- 8 Vergewissern Sie sich, dass der Abstand zur beleuchteten Fläche mindestens 1 m beträgt und der Abstand zu brennbarem Material mindestens 0,3 m beträgt. Vergewissern Sie sich, dass der Freiraum um die Lüftungsöffnungen mindestens 0,1 m beträgt.

VERWENDUNG DES HÄNGEBÜGELS ALS BODENSTÄNDER

- 1 Der T-Rex kann mit der Gehäuseseite am Spiegel oder mit Unterstützung des Hängebügels auf den Boden gestellt werden. *Legen Sie das Gerät im Betrieb niemals flach auf den Rücken.*



- 2 (Optional) Installieren Sie den Hängebügel wie oben beschrieben.
- 3 Stellen Sie das Gerät mit der Gehäuseseite am Spiegel oder in einer der abgebildeten Positionen auf den Boden. Stellen Sie den Hängebügel ein und ziehen Sie die Knebelschrauben fest.
- 4 Vergewissern Sie sich, dass (1) das Gerät stabil steht, (2) das Gerät mindestens 1 m Abstand zur beleuchteten Fläche sowie mindestens 0,3 m Abstand zu leicht brennbarem Material hat und (3) der Freiraum um die Lüftungsöffnungen und den Lampenschacht mindestens 0,1 m beträgt.



Warnung! *Die Netzkabel müssen unbeschädigt und für den Stromverbrauch aller angeschlossenen Geräte ausgelegt sein.*

Wichtig! *Der Anschluss an geregelte Netzversorgungen (Dimmer) kann zur Beschädigung der Elektronik des Geräts führen.*

Die Lampe wird eingeschaltet, sobald Netzspannung anliegt. Der Effekt bewegt sich, sobald das eingebaute Mikrofon ein Signal empfängt. Die automatische Pegelregelung (AGC) passt die Eingangsempfindlichkeit automatisch an wechselnde Lautstärken an.

Nach Installation und Anschluss des T-Rex kann die Fokussierung durch Lösen und Verschieben der Fokusschraube eingestellt werden.

Der T-Rex kann zwar nicht gedimmt, aber über ein Switchpack oder einen geschalteten Dimmerkanal ferngesteuert ein- bzw. ausgeschaltet werden.

Die einzigen vom Anwender zu wartende Komponenten sind die Netzsicherung und das Leuchtmittel. Überlassen Sie alle anderen Wartungsarbeiten einem Martin Distributor, Händler oder Service-Center.

AUSTAUSCHEN DER NETZSICHERUNG

- 1 Ziehen Sie das Netzkabel aus der Gerätebuchse. Öffnen Sie den Sicherungshalter und entfernen Sie die Sicherung.
- 2 Ersetzen Sie die Sicherung durch eine Sicherung gleichen Typs. Der Sicherungswert ist auf dem Typenschild vermerkt.

INSTALLATION DES LEUCHTMITTELS

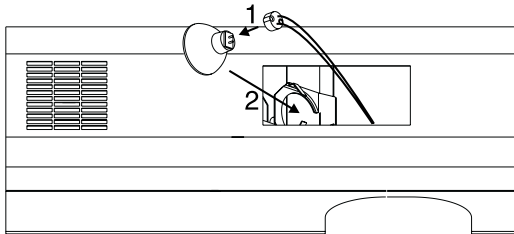
Der T-Rex verwendet eine 24V, 250W ELC Halogenlampe. Zwei Typen stehen zur Auswahl: Eine langlebige Variante mit 500h mittlerer Lebensdauer und eine Hochleistungslampe mit 50h mittlerer Lebensdauer. *Die Verwendung anderer Lampentypen kann zur Beschädigung des Geräts führen!*

Lassen Sie das Leuchtmittel mindestens 5 Minuten abkühlen, bevor Sie das Gerät bewegen. Um mögliche Beschädigungen zu vermeiden, sollte das Leuchtmittel während des Transports entfernt werden.

Warnung! *Trennen Sie das Gerät allpolig vom Netz und lassen Sie es 5 Minuten abkühlen, bevor Sie ein neues Leuchtmittel installieren.*

Installation des Leuchtmittels

- 1 Trennen Sie das Gerät allpolig vom Netz. Wenn Sie das Leuchtmittel austauschen, lassen Sie das Gerät bei montierter Lampenabdeckung 5 Minuten abkühlen. Das Leuchtmittel kühlt schneller ab, wenn die Lampenabdeckung montiert ist.
- 2 Entfernen Sie die beiden Halteschrauben der Lampenabdeckung und entfernen Sie die Abdeckung.
- 3 Wenn Sie das Leuchtmittel austauschen, fassen Sie das Leuchtmittel am Reflektor und ziehen es aus der Haltefeder. Ziehen Sie dann die Fassung ab. Ziehen Sie nicht an den Anschlussdrähten.
- 4 Schieben Sie die Fassung vollständig auf den Sockel des neuen Leuchtmittels.
- 5 Schieben Sie das Leuchtmittel vorsichtig in die Halterung, bis es einrastet.
- 6 Montieren Sie die Lampenabdeckung und beide Halteschrauben.



FEHLERBEHEBUNG

6

Problem	mögliche Ursache(n)	Abhilfe
Gerät komplett tot	Keine Netzspannung	Netzkabel eingesteckt? Strom vorhanden?
	Netzsicherung defekt	Sicherung austauschen
Gerät führt keinen korrekten Reset aus	Der Effekt muss mechanisch justiert werden	Martin-Service kontaktieren
Kein Lichtaustritt	Kein oder defektes Leuchtmittel	Gerät allpolig vom Netz trennen und Leuchtmittel tauschen
Leuchtmittel geht periodisch aus und ist schnell defekt	Die Betriebsspannung ist zu hoch	Martin-Service kontaktieren
	Lüftungsöffnungen blockiert	Freiraum um die Lüftungsöffnungen schaffen
	Schmutzablagerungen im Gerät	Martin-Service für professionelle Reinigung kontaktieren
	Der Lüfter arbeitet nicht. Dadurch löst der Thermoschalter aus, wenn das Gerät zu heiß wird. Nach Abkühlung schaltet sich das Gerät erneut ein usw..	Martin-Service kontaktieren

TECHNISCHE DATEN



ABMESSUNGEN UND GEWICHT

- Abmessungen (LxBxH) 490 x 164 x 190 mm
- Gewicht 7.5 kg

KONSTRUKTION

- Gehäuse Aluminium und Stahl
- Oberfläche schwarz pulverbeschichtet

TEMPERATUREN

- Maximale Umgebungstemperatur (T_a) 40° C
- Maximale Gehäusetemperatur 60° C

MONTAGE

- Minimaler Abstand zu brennbarem Material 0.3 m
- Minimaler Abstand zur beleuchteten Fläche 1.0 m
- Minimaler Freiraum um die Lüftungsöffnung 0.1 m

STEUERUNG

- Steuerung musikgesteuert

ELEKTRISCHE DATEN, EU

- Netzanschluss 3-pol. Kaltgeräte-Einbaustecker
- Stromversorgung 230 V, 50 Hz
- Netzsicherung 2,5 AT / 250 V, P/N 05020010
- Max. Leistungs- und Stromaufnahme 270 W, 1,2 A @ 230 V, 50 Hz

ZUBEHÖR

- Martin DMX Switch Pack, 210-245 V 90758200
- Osram 24V/250W ELC 50 h Halogenlampe 97000104
- Philips 24V/250W ELC 500 h Halogenlampe 97000107
- G-Klemme 91602003
- Half-coupler 91602005